



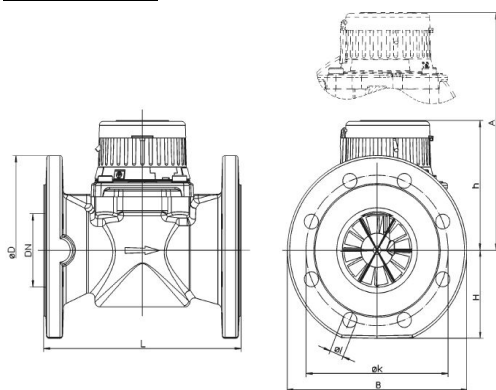
Hidrômetro Woltmann Axial

- Turbina de eixo horizontal para instalação em tubulação horizontal, vertical e inclinada.
- Transmissão magnética do ciclo da turbina permitindo aberturas rápidas sem escorregamento.
- Relojoaria blindada garantindo segurança total anti-fraude, extra-seca orientável 360° e pré-equipada para instalação de sensores emissores de sinal pulsado.
- Carcaça em ferro fundido protegida por tratamento anticorrosivo de tinta epóxi eletrostática.
- Grande vida útil, fácil manutenção e possibilidade da substituição do kit interno de medição.
- Hidrômetro conforme características de desempenho e dimensional da norma ABNT 14005.

Quadro de Capacidades

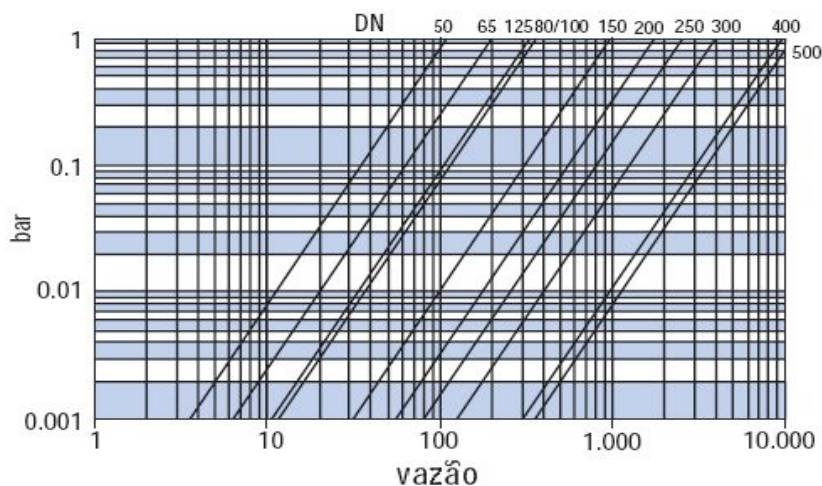
Diâmetro Nominal (DN)	Pol. mm.	2" 50	3" 80	4" 100	6" 150	8" 200	10" 250	12" 300	16" 400	20" 500
Vazão Máxima - Q _{max} .	m ³ /h	30	80	120	300	500	800	1.200	2.000	3.000
Vazão Nominal - Q _n .	m ³ /h	15	40	60	150	250	400	600	1.000	1.500
Vazão Transição - Q _t . (norma)	m ³ /h	3	8	12	30	50	80	120	200	300
Vazão Mínima - Q _{min} .	m ³ /h	0,45	1,2	1,8	4,5	7,5	12	18	30	45
Início de Funcionamento Típico	m ³ /h	0,09	0,16	0,19	1,5	2,5	5	10	15	20
Desempenho Real - Q _t . Instalação Horizontal - Q _{min} .	m ³ /h	1 0,35	0,8 0,5	1,8 0,6	4 1,8	6 4	20 12	50 18	50 30	80 45
Desempenho Real - Q _t . Instalação Vertical - Q _{min} .	m ³ /h	3 0,5	0,8 0,5	1,8 0,6	4 1,8	6 4	-	-	-	-
Pressão Máxima de Trabalho	bar	10 / 16								
Temperatura Máxima de Trabalho	° C	Até 30°C normal - 50°C limite								
Tipo de Conexões		Flange DIN ISO 4064								

Dimensões



DN	Unid	L	H	h	A	B	D	K	I	Øfuro	Peso kg
2"	mm	200	75	123	225	155	165	125	18	18	10,2
3"	mm	225	89	154	275	200	200	160	18	18	13
4"	mm	250	105	154	275	220	220	180	18	18	16
6"	mm	300	135	245	475	285	285	240	22	22	39
8"	mm	350	163	245	475	340	340	295	22	22	47
10"	mm	450	193	242	472	405	405	350	23	23	75
12"	mm	500	230	290	520	460	460	400	23	23	165
16"	mm	500	290	311	580	580	580	515	27	27	190
20"	mm	500	360	361	660	715	715	620	27	27	300

Perda de Carga



Curva de Incerteza

